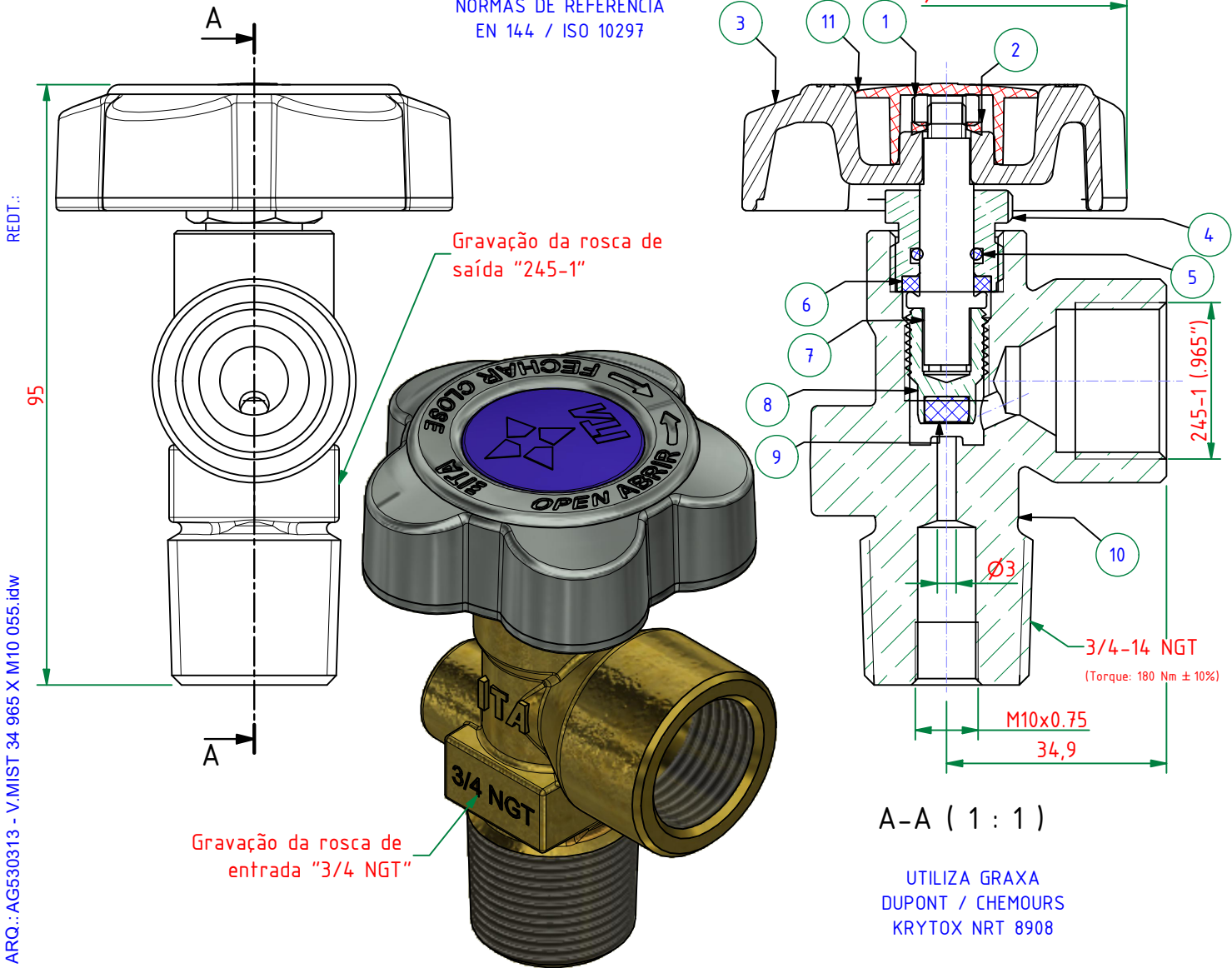


08/03/2024 Rev.: 00

NORMAS DE REFERÊNCIA
EN 144 / ISO 10297

Peso teórico: 0,5 kg
Ø65



PRESSÃO MÁXIMA DE TRABALHO: 250 BAR
MAX. WORK PRESSURE: 250 BAR

4.4.51.00934 - V.MIST 3/4 965 X M10 055 - VÁLVULA PARA CILINDRO DE MISTURAS
4.4.51.00934 - V.MIST 3/4 965 X M10 055 - CYLINDER MIXTURES VALVE

NO	CÓDIGO / PART Nº	COMPONENTE / COMPONENT Nº	DESCRIÇÃO	DESCRIPTION	CÓD. ENGº / ENGG. CODE	MATERIAL	MATERIAL
1	4.4.54.00864 (AG536077)	4.4.54.00830	Porca	Nut	AG536039	Aço	Steel
2		4.4.54.00888	Arruela	Washer	AG536080	Nylon® 6.6	Nylon® 6.6
3		4.4.54.00862	Volante	Handwheel	AG536060	Alumínio	Aluminium
4	4.4.54.00835 (AG536070)	4.4.54.00831	Guia da Haste	Gland Nut	AG536038	Latão UNS CA360	UNS CA360 Brass
5		4.4.54.00832	O'ring	O'ring	AG536040	EPDM	EPDM
6		4.4.54.00834	Arruela	Washer	AG536062	Teflon®	Teflon®
7	4.4.54.00836	4.4.54.00836	Haste	Upper Spindle	AG536037	Latão UNS CA360	UNS CA360 Brass
8	4.4.54.00837	---	Cjto. Vedação	Lower Spindle	AG536071	Latão UNS CA360 banhado	Plated UNS CA360 Brass
9		---				Nylon® 6.6	Nylon® 6.6
10	---	---	Corpo	Body	FU703041	Latão UNS CA377	UNS CA377 Brass
11	4.4.54.00863	4.4.54.00863	Tampa	Cap	AG536075	PEBD	LDPE

Nos reservamos o direito de alterar o desenho e/ou especificações sem aviso prévio. We reserve the right to modify the design and/or specifications without prior notice.

ITA INDUSTRIAL LTDA. - Estr. do Gramado, 291 - CEP 06833-902 - Embu das Artes - São Paulo - Brasil
Tel.: +55 11 4785-8000 - E-mail: vendas@itaindustrial.com.br